

УДК 621.373.6

*Н.А. Маткова*

## ЛАЗЕРНЫЙ РЕЦИРКУЛЯЦИОННЫЙ ДАЛЬНОМЕР С ШИРОКИМ ДИАПАЗОНОМ ИЗМЕРЯЕМЫХ РАССТОЯНИЙ

*Рассмотрены основные недостатки лазерного рециркуляционного дальномера (ЛРД). Предложен способ расширения диапазона измеряемых расстояний ЛРД со стороны малых расстояний с сохранением высокой точности измерений. Сформулированы основные принципы построения и работы оптической схемы ЛРД. Приведены основные особенности расчета оптических характеристик ЛРД, работающих в диапазоне малых расстояний (от 0,3 до 50 м) в соответствии с приведенной оптической схемой.*

**Введение.** Для целей измерения временных интервалов часто используют генераторы, в цепи обратной связи которых имеется линия задержки, так называемые рециркуляционные генераторы (РГ). С созданием миниатюрных мощных полупроводниковых лазеров и волоконных световодов с малым ослаблением передаваемого сигнала стало возможным создание оптоэлектронных или чисто оптических РГ. При этом частота рециркуляции зависит от длины пути, пройденного излучением, что позволяет использовать РГ в дальнометрии, дистанционных датчиках перемещений и т. п.

Основным недостатком лазерного рециркуляционного дальномера (ЛРД) является ограниченный диапазон значений измеряемого до объекта расстояния, особенно со стороны малых расстояний. Минимальная величина измеряемого расстояния составляет ~1 м, так как традиционное схемное решение ЛРД не может работать с частотой выше 150 МГц [1]. Это обусловлено отсутствием как в канале сигнала (приемном канале), так и в канале опорного сигнала дополнительных оптических линий задержки. Максимальное расстояние определяется мощностью полупроводникового лазера и чувствительностью приемного тракта излучения.

Отсутствие в канале сигнала оптической линии задержки может приводить к ситуации, когда при небольшой величине измеряемого расстояния частота прихода отраженного от объекта сигнала будет очень высокой (~1 ГГц) и время распространения оптического сигнала будет меньше времени отклика электрической схемы, что, в свою очередь, приведет к неработоспособности ЛРД.

Целью данной работы является расширение диапазона измеряемых расстояний ЛРД со сто-

роны малых расстояний с сохранением высокой точности измерений.

**Расчетные соотношения.** Частота опорного сигнала  $F_o$  будет тем больше, чем меньше опорное расстояние и чем меньше время отклика электрической схемы. Большая величина  $F_o$  затрудняет реализацию схемной части устройства, хотя и повышает точность выполняемых измерений, поэтому с целью упрощения реализации устройства и повышения точности измерений желательно уменьшать величину  $F_o$  до оптимальных значений 10 -100 МГц. При таких частотах следования импульсов генерации точность измерений будет достаточно высокой, а схемное решение устройства - наиболее простым и дешевым.

Расширения диапазона измеряемых расстояний ЛРД со стороны малых расстояний с сохранением высокой точности измерений можно достичь, если:

1) ввести в состав ЛРД две дополнительные волоконно-оптические линии задержки, первая из которых расположена в канале сравнения и играет роль калибровочного расстояния  $L_o$ , а вторая - в канале отраженного сигнала  $L_c$ , необходимая для смещения частоты рециркуляции в оптимальный диапазон частот;

2) расположить детектор отраженного излучения и объектив ЛРД на оптической оси дальномера [2].

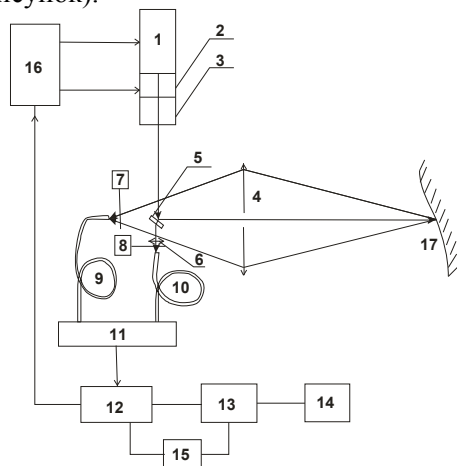
При этом первая оптическая линия задержки имеет эталонную длину  $L_o$ , а вторая оптическая линия задержки - длину  $L_c$ . Частоты  $F_c$ ,  $F_o$  и разностная частота  $\Delta F = F_o - F_c$  связаны с измеряемым расстоянием  $L$  следующим соотношением:

$$L = \frac{c}{4n_g} \cdot \left[ \frac{\Delta F}{F_c F_o} - \frac{2n_0}{c} (L_c - L_o) \right], \quad (1)$$

где  $c$  – скорость света,  $F_o$  – опорная частота,  $L_o$  – длина эталонного волоконного световода первой оптической линии задержки,  $F_c$  – сигнальная частота,  $L_c$  – длина волоконного световода второй оптической линии задержки,  $\Delta F$  – разностная частота,  $n_o$  и  $n_e$  – показатели преломления оптоволокна и воздуха соответственно.

Эталонная длина  $L_o$  волоконного световода и длина  $L_c$  волоконного световода сигнального тракта выбираются из соотношения  $L_c \geq L_o$ , где  $L_c$ ,  $L_o$  – определяются значениями оптимального диапазона частот, генерируемых лазерным источником. При этом значение эталонной длины выбирается таким образом, чтобы  $L_o \geq L_{cx}^{экс}$ , где  $L_{cx}^{экс}$  – эквивалентная длина, определяемая временем задержки отклика электрической схемы.

Оптическая схема ЛРД с расширенным диапазоном измеряемых расстояний приведена в [3] (см. рисунок).



**Оптическая схема лазерного рециркуляционного дальномера**

ЛРД включает в себя полупроводниковый лазер 1, коллиматор лазерного пучка 3, эталонную волоконно-оптическую линию задержки 10, сигнальную волоконно-оптическую линию задержки 9, оптические затворы 7 и 8, фотоприемник 11, смеситель 15, канал управления блоком питания лазера 16, включающий в себя логические элементы «И» и «ИЛИ» и блок управления 12, частотомер 13 и блок обработки данных 14. В типичном случае волоконные световоды 9 и 10 изготавливаются из кварцевого стекла длиной 3-20 м. Такая протяженность световодов позволяет компактно разместить их путем свертывания в кольца, например, диаметром 10 см и получить величину  $F_o \sim 10$ -100 МГц, что является оптимальным с точки зрения реализации схемной части устройства и дает достаточное значение для точности измерений.

Лазерный дальномер работает следующим образом. После подачи напряжения на блок питания 16 лазер 1 начинает генерировать световое излучение. Часть излучения посредством светоделительной призмы 5 направляется на вход световода 10 (сначала затвор 7 закрыт, а затвор 8 открыт). В этом режиме излучение не проходит к детектору от объекта 17, расстояние до которого измеряется, фокусируется линзой 6 на вход световода, а проходит по нему и попадает на фотоприемник 11. С выхода фотоприемника 11 сигнал в виде логической «1» поступает на вход блока управления 12. Элемент «ИЛИ» блока управления 12 вырабатывает на своем выходе сигнал логического «0», поступающий на блок питания 16 или модулятор 2, что приводит к прекращению генерации световых импульсов лазером 1. Как следствие, на вход блока управления 12 через некоторое время, равное времени прохождения светом расстояния  $L_o$ , поступает сигнал логического «0», и на выходе элемента «ИЛИ» блока управления 12 формируется сигнал логической «1», приводящий к возобновлению генерации лазера 1. Возникает лазерная генерация с частотой следования импульсов  $F_o$ . При этом частотомер 13 регистрирует последовательность световых импульсов с частотой  $F_o$ . После проведения измерений величины  $F_o$  затвор 7 открывается и закрывается затвор 8. В этом режиме излучение через отверстие в линзе 4 падает на объект 17, отражается от него и проходит на фотоприемник 11 через волоконно-оптическую линию задержки 9. В результате происходит генерация последовательности световых импульсов с частотой  $F_c$ , обратно пропорциональной длине  $L_c$  и двойному расстоянию  $L$  от лазерного источника до объекта 17. С помощью частотомера 13 проводятся измерения величины  $F_c$ . В блоке обработки данных 14 на основе измеренных величин  $F_o$  и  $F_c$  и заранее известных величин  $L_c$  и  $L_o$  вычисляется разностная частота  $\Delta F = (F_c - F_o)$  и рассчитывается расстояние  $L$  до объекта 17 по формуле (1).

Оценим точность измерений при работе ЛРД на минимальном и максимальном расстоянии без учета составляющей погрешности, связанной с нестабильностью работы электронной схемы. В этом случае абсолютная погрешность измерений может быть оценена с помощью следующей формулы:

$$\delta L \cong \frac{c}{4n_e} \cdot \left( \frac{\delta F_c}{F_c^2} + \frac{\delta F_o}{F_o^2} \right) + \frac{n_o}{2n_e} \delta L_c + \frac{n_o}{2n_e} \delta L_o. \quad (2)$$

Если время отклика схемы не превышает 10 нс, что соответствует эквивалентной длине  $L_{cx}^{экс} = 3$  м, то при работе на минимальном рас-

стоянии, равном 30 см, величина  $F_o \approx 50$  МГц, а величина  $F_c$  может быть выбрана близкой к 40 МГц, погрешность измерений не превышает значений  $\delta L_{\min} \approx 0,2$  мм. При работе на максимальном расстоянии, равном 50 м,  $\delta L_{\max} \approx 1$  мм.

Таким образом, приведенная оптическая схема позволяет значительно расширить динамический диапазон измерения, который составляет от 30 см до 50 м, и сохранить высокую точность измерений.

Выбор оптической схемы ЛРД и источника лазерного излучения существенным образом зависит от диапазона измеряемых расстояний.

Рассмотрим основные особенности расчета оптических характеристик ЛРД, работающего в диапазоне малых расстояний (от 0,30 до 50 м) по схеме, предложенной в [2, 3]. В соответствии с оптической схемой ЛРД, приведенной на рисунке, измеряемое расстояние в рециркуляционном дальномере определяется тремя характерными временами: временем распространения светового сигнала от дальномера до объекта и обратно  $t_u$ , временем распространения сигнала в эталонном световоде  $t_0$  и временем прохождения сигнала в электрических цепях приемно-управляющего тракта  $t_{ex}$ .

Время распространения передаваемого сигнала  $t_u$ , определяемое суммарным расстоянием от лазерного излучателя до объекта и от объекта до приемника, может быть определено как

$$t_u = (L_1 + L_2 + nL_c) / c, \quad (3)$$

где  $L_1$  – расстояние от лазерного излучателя до объекта,  $L_2$  – расстояние от объекта до приемника излучения,  $c$  – скорость лазерного излучения в атмосфере,  $L_c$  – длина волоконного световода в канале регистрации. Без учета третьего слагаемого в формуле (3) в указанном динамическом диапазоне измеряемых расстояний величина  $t_u$  изменяется от 2 до 300 нс, а с его учетом – от 300 до 600 нс.

Время распространения сигнала в эталонном одномодовом световоде  $t_0$  в оптической схеме, приведенной на рисунке, практически не зависит от угла входа излучения в световод, который фактически определяется фокусным расстоянием и диаметром линзы 4 и может считаться величиной постоянной, равной  $t_0 = nL_0 / c$ , где  $L_0$  – длина световода в эталонном канале. Заметим, что в традиционных схемах ЛРД [1] этот угол определяется расстоянием от дальномера до объекта и его влияние может оказаться существенным (особенно при малых значениях измеряемых расстояний) и должно быть учтено поправочными коэффициентами.

На точность измерения расстояния до объекта существенное влияние будет оказывать ста-

бильность электрического отклика приемно-управляющего тракта рециркуляционного дальномера [4, 5]. Следовательно, необходимо обеспечить стабильность величины  $t_{ex}$ . Для стабилизации времени отклика полупроводникового лазера, которая существенным образом зависит от температуры, обычно используют эффект Пельтье [5]. Схемное решение и стабильность временных характеристик приемно-управляющего тракта также зависят от динамического диапазона изменения величины принимаемого сигнала  $I_{ex}$ . Так как величина отраженного сигнала при работе с одним и тем же объектом обратно пропорциональна квадрату расстояния от дальномера до объекта  $L_2$ , то при заданных рабочих расстояниях относительное изменение величины входного сигнала существенно превышает 100 и усложняет электрическую схему дальномера. Обеспечив минимально возможное изменение интенсивности электрического сигнала на входе фотодетектора, можно упростить схемное решение и существенно улучшить стабильность его работы.

При ограниченной апертуре быстродействующего фотоприемного устройства ЛФД ( $d_{ex} \sim 50 - 100$  мкм), согласованного с одномодовым волокном, проблему существенного изменения величины входного сигнала можно решить путем расположения приемного объектива и входа приемника излучения на оптической оси дальномера и соответствующим выбором параметров оптических элементов. Действительно, в этом случае величина входного сигнала

$$I_{ex} \sim I_0 \frac{d_{ex}^2}{d_u^2} \eta \frac{D_o^2}{8L^2}, \quad (4)$$

где  $I_0$  – величина светового потока на объекте,  $\eta$  – коэффициент отражения светового потока от объекта,  $D_o$  – диаметр объектива дальномера,  $d_u$  – диаметр пятна изображения. Учитывая, что в однолинзовом объективе

$$d_u \approx l d_n / L, \quad (5)$$

где  $d_n$  диаметр лазерного пятна на объекте, получаем значение

$$I_{ex} \sim I_0 \frac{d_{ex}^2}{F^2 d_n^2} L^2 \eta \frac{D_o^2}{8L^2}, \quad (6)$$

практически не зависящее от  $L$  и обратно пропорциональное квадрату диаметра лазерного пучка на объекте, так как при выборе короткофокусного объектива  $F \leq 60$  мм,  $l \approx F$ . Считая  $d_n$  в ближней зоне (до расстояний  $\sim 1$  м) практически неизменным и равным  $\sim 3$  мм, а в дальней зоне (10 м) при расходимости лазерного излучения  $\sim 1$  мРад,  $d_n \approx 10$  мм, получаем диапазон изменения относительной величины входного сиг-

нала не более 10. Зная чувствительность фотоприемника  $\gamma$  (для ЛФД-150  $\gamma = 10$  А/Вт) и введя интегральный коэффициент потерь сигнала на трассе  $\beta$  с помощью формулы (6), можно оценить выходную мощность лазерного излучателя  $P_0 = I_0 S_l$  в зависимости от диапазона измеряемых расстояний, где  $S_l$  – площадь лазерного пучка на выходе лазерного излучателя. Считая, что уверенно регистрируемая величина токового сигнала равна  $J_{рег} = I_{ex} \cdot \gamma$ , имеем

$$P_0 = 8J_{рег} S_l d_l^2 F^2 / D_0^2 d_{ex}^2 (1-\beta) \gamma \eta. \quad (7)$$

**Выводы.** Таким образом, в схеме с ограниченной апертурой приемного устройства, расположенного на оптической оси дальномера, существенно снижается динамический диапазон изменения величины входного сигнала (практически на два порядка).

Динамический диапазон относительного изменения входного сигнала в ЛРД с ограниченной апертурой при рабочих расстояниях 0,3 – 10 м не превышает значения 10, а минимальная

мощность лазерного излучателя составляет 3-5 мВт.

#### **Библиографический список**

1. Патент РФ № 2164005, кл. G01C 3/08, 2000 г.
2. *Маткова Н.А.* Оценка основных оптических параметров лазерного рециркуляционного дальномера// Новые информационные технологии в научных исследованиях и в образовании: материалы XII Всероссийской науч.-техн. конф. студентов. Тез. докл. Рязань: РГРТУ, 2007, С. 134-135.
3. *Маткова Н.А.* Рециркуляционный дальномер с широким диапазоном рабочих расстояний// Радиоэлектроника и молодежь в XXI веке: материалы 11-го международного молодежного форума. Тез. докл., Харьков: Харьковский национальн. универ. радиоэлектроники, 2007, С. 211.
4. *Коростик К.Н., Буйко А.С.* Температурная составляющая погрешности рециркуляционного светодальномера на основе инжекционного лазера// Инженерно-физический журнал. Т. 75. № 1. 2002, С.174-180.
5. *Захаров Б.В., Ключин Е.Б., Надолинец Л.Д.* Труды Таллинского Политехнического Института, 1986. № 615. С. 113.